

PluX22

51142 Gleichstrom DC
51143 Wechselstrom AC

0-12 V ---
0-16 V ~

Wichtige Informationen sind in der Verpackung und in der Anleitung enthalten. Bitte bewahren Sie diese auf.

Für digitalen Betrieb des Modells ist ein geeigneter Decoder nachzurüsten!

Lok von Grundplatte abheben:
Lifting the loco from the base plate
Soulèvement de la locomotive de la plaque de base
Loc van de bodenplaat afnemen

* Werkzeug liegt bei!
Tool is enclosed!
L'outil est fourni!
Het gereedschap is bijgevoegd!

Zurüüsteile: Ätzschilder (liegen bei)
Assembly parts: Etched plates (are enclosed)
Pièces d'assemblage : Plaques gravées (sont joints)
Onderdelen: Geëtste platen (ingesloten)

Gehäusedemontage:
Body disassembly
Démontage de la caisse
Demontage behuizing

Decodereinbau:
Installing Decoder
Installation du décodeur
Inbouw decoder

In DC Version nicht enthalten! /
Not included in DC version! /
Non compris dans la version 2 rails DC! /
Bij de DC versie niet inbegrepen!

#56500 PSD XP 5.1

DC*

* Bitte Brückenstecker aufbewahren!
Please save the DC Bridge!
Conservez l'interface digitale!
De brugstekker s.v.p. bewaren!

Leiterplatte + Motor ausbauen:
Remove main board+motor
Démonter la carte de circuit imprimé + moteur
Hoofdprintplaat + motor demonteren

1 Nur in AC Version!
Only in AC version! /
Seulement en AC version /
Uitsluitend in AC versie!

2 Nur in DC Version!
Only in DC version! /
Seulement en DC version /
Uitsluitend in DC versie!

Nur in AC Version! /
Only in AC version! /
Seulement en AC version /
Uitsluitend in AC versie!

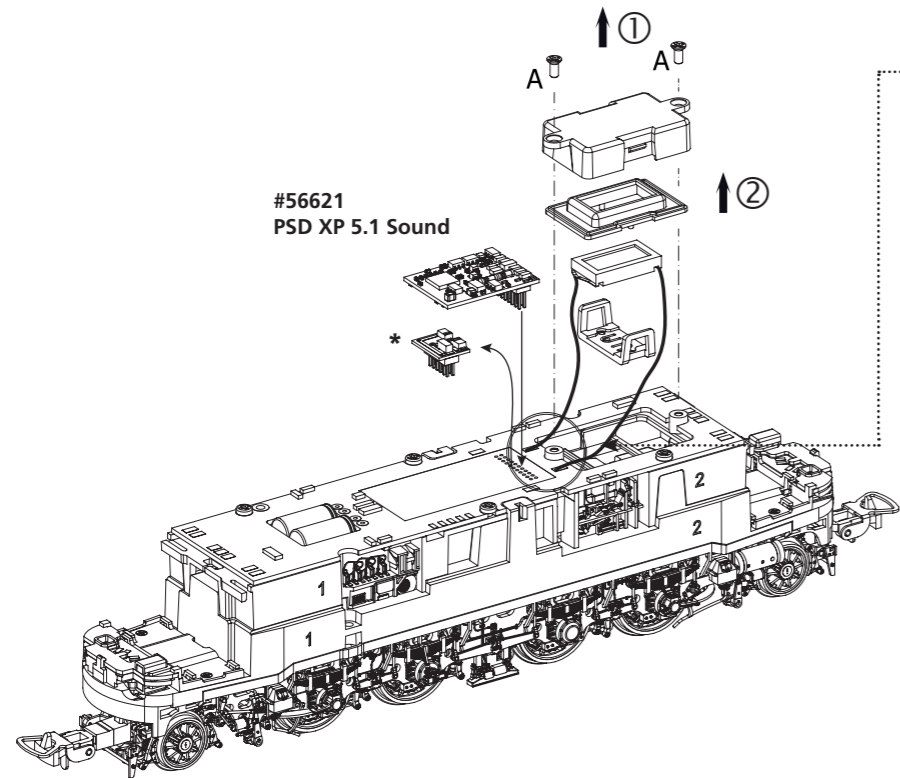
Für Modelle mit PIKO SmartDecoder gilt: Bitte beachten Sie die beiliegende Information zum Decoder Firmware-Update.

For models with PIKO SmartDecoder: Please note the enclosed information about the decoder firmware update.

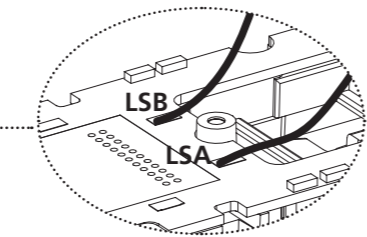
Hinweis zur Reklamation eines Artikels:
Vielen Dank für Ihr Vertrauen in die PIKO Modelle. Wir hoffen, dass Sie mit dem Modell zufrieden sind und lange Freude daran haben. Sollten Sie dennoch Probleme mit Ihrem PIKO Produkt haben und wollen diesen reklamieren, bitten wir sie, den unter www.piko-shop.de/de/widerruf hinterlegten Reklamationsschein auszufüllen und diesen dem reklamierten Artikel beizulegen. Vielen Dank.

Complaint note:
Thank you for your trust in PIKO models. We hope that you are satisfied with the model and enjoy it for a long time. Should you nevertheless have problems with your PIKO product and wish to complain it, we ask you to fill in the complaint form, which you can find at www.piko-shop.de/en/widerruf, and enclose it with the complained item. Thank you very much.

Sound nachrüsten:
Retrofitting sound
Sonorisation / Retrofit-geluid



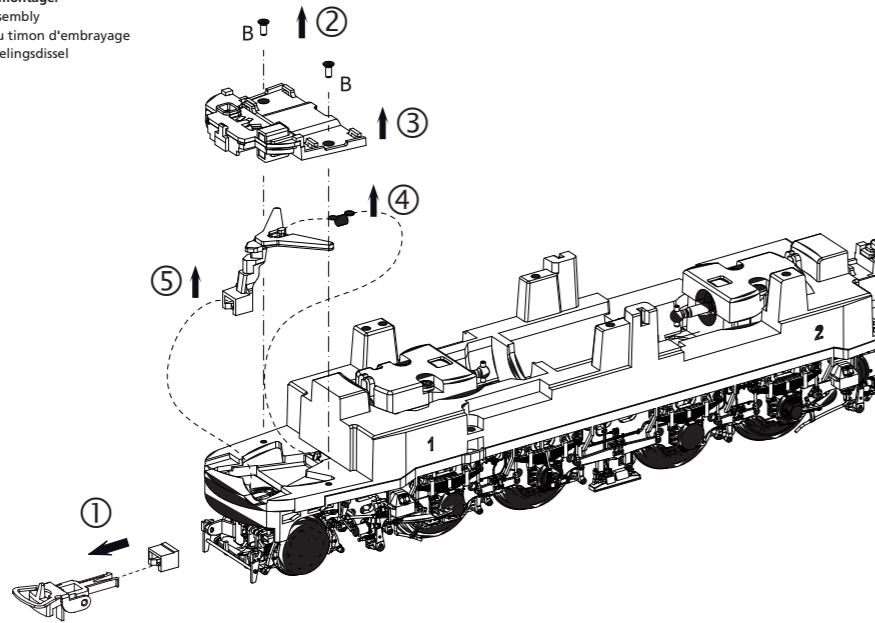
#56621
PSD XP 5.1 Sound



Kabel von Lautsprecher auf Leiterplatte anlöten! /
Solder cables of speakers on mainboard on! /
Souder les câbles du haut parleur au circuit imprimé /
Kabel van de luidspreker op de printplaat solderen!

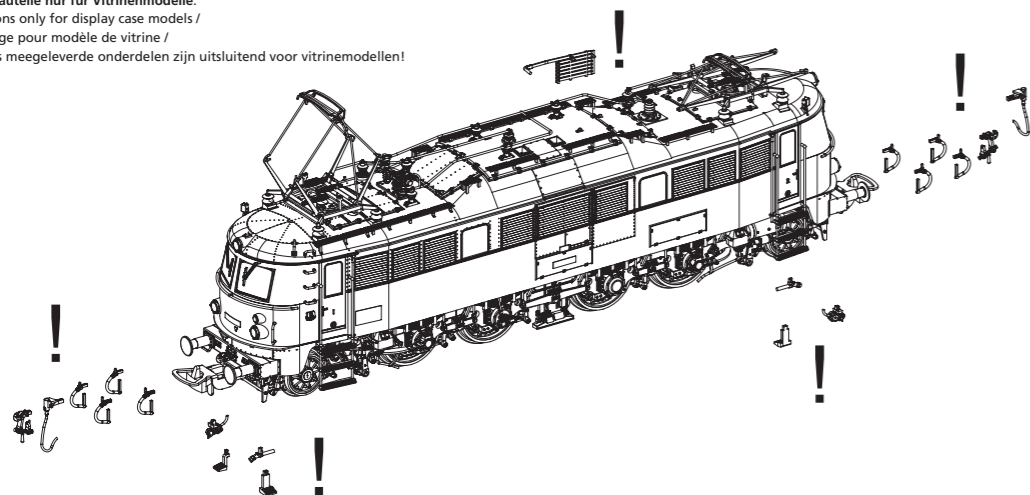
* Bitte Brückenstecker aufbewahren!
Please save the DC Bridge!
Conservez l'interface digitale!
De brugstecker s.v.p. bewaren!

Kupplungswechsel / Kupplungsdeichseldemontage:
Coupling change / Coupling drawbar disassembly
Changement d'embrayage / Démontage du timon d'embrayage
Verwisseling koppeling / Demontage koppelingsdissel



Zurüstbauteile nur für Vitrinenmodelle:
Extensions only for display case models /
Détaillage pour modèle de vitrine /

Deze los meegeleverde onderdelen zijn uitsluitend voor vitrinemodellen!



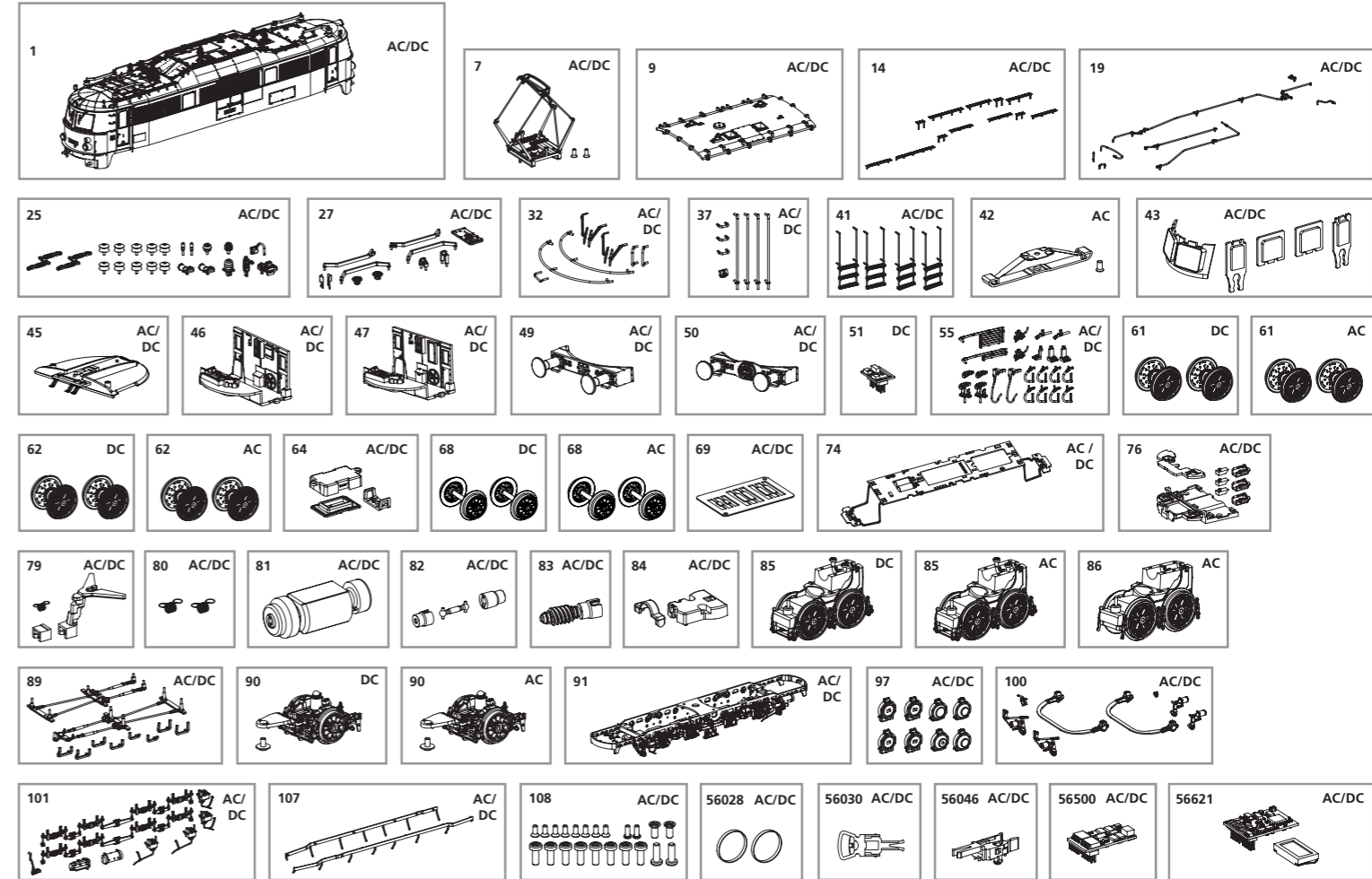
zu verwendende Schraubendreherarten /
Types of screwdrivers to use /
Types de tournevis à utiliser /
Soorten schroevendraaiers om te gebruiken

A = PH0
B = PH00

ERSATZTEILE ELEKTROLOKOMOTIVE Rh 1018

Spare parts for Electric Locomotive Rh 1018

Bei Ersatzteilanforderung bitte immer die vollständige Ersatzteil-Nr. angeben • Please order the wanted spare part with the complete spare part item number.



Bezeichnung / Description	ET-Nr. / spare part N°	PG*
Gehäuse komplett / Body, complete	51142-01	17
Stromabnehmer / Pantograph	51142-07	12
Dach / Roof	51142-09	8
Dachlaufstege / Roof tracks	51142-14	12
Dachleitungen, Handgriffe Dach / Roof cables, Handrails roof	51142-19	9
Isolatoren / Insulators	51142-25	10
Grundplatten Dach, Rahmen Stromabnehmer / Base plates roof, Frame pantograph	51142-27	10
Handstangen Stirnseite, Scheibenwischer / Handrails front side, wipers	51142-32	10
Regenablaufrohre, Handgriff, Auftritt / Rain pipes, handle, step	51142-37	9
Handstangen Tür / Handrails door	51142-41	8
Fenster (5-tlg.) / Window (set of 5)	51142-43	8
Führerstandsbeleuchtung / Cab light	51142-45	12
Führerstand vorne / Cab front	51142-46	9
Führerstand hinten / Cab back	51142-47	9
Pufferbohle vorne komplett / Buffer board front complete	51142-49	8
Pufferbohle hinten komplett / Buffer board back complete	51142-50	8
Zurüstteile / Customer parts	51142-55	11
Lautsprecherhalterung / Holder-speaker	97200-64	6
Nummernschild / Number Plate	51142-69	9
Hauptplatine mit Beleuchtungsplatinen und Kabel / Main board with light boards and cables	51142-74	16
Abdeckung Leiterplatte, Kupplungsabdeckung / Cover main board, coupling cover	51142-76	9
Kupplungsschacht mit Feder / Coupling shaft with spring	51142-79	8
Kupplungsfeder (2 Stück) / Coupling spring (2 pcs.)	51142-80	7
Motor komplett / Motor, complete	51142-81	14
Kardanwelle und Buchsen / Cardan shaft + bushes	51142-82	7
Schneckenachse / Screw axel	51142-83	7
Abdeckung Getriebe / Cover gear box	51142-84	8
Bremsgestänge, Fangeisen / Brake rods, brake catches	51142-89	8
Rahmenblende mit Anbauteilen / Frame cover with attachments	51142-91	12
Achslagerdeckel / Axle bearing cover	51142-97	9
Bremszylinder, Drehgestellhalter / Brake cylinder, bogie holder	51142-100	9
Luftkessel, Sandkästen, Sifa / Air tanks, sandboxes, sifa	51142-101	9
Rahmen Rippen links / rechts / Frame ribs left / right	51142-107	7
Schrauben (22-tlg.) / Screws (set of 22)	51142-108	7

Bezeichnung / Description	ET-Nr. / spare part N°	PG*
ET aus unserem Standard-Programm / Spare parts standard range		
Haftreifen (10 Stck.) / Friction tyres (set of 10)	56028	
Kupplung (2 Stck.) / Coupling, complete (2 pcs.)	56030	
HO PIKO Kurzkupplung (4 Stück) / HO PIKO short Coupling (4 pcs.)	56046	
PIKO SmartDecoder 5.1 / PIKO SmartDecoder 5.1	56500	
PIKO SmartDecoder 5.1 Sound / PIKO SmartDecoder 5.1 Sound	56621	
nur für DC-Version / only for DC version		
Brückenstecker / DC bridge	59740-51	8
Radsatz mit Zahnrad (2 Stück) / Wheelset with gearwheel (2 pcs.)	51142-61	11
Radsatz mit Zahnrad und Haftreifen (2 Stück) / Wheelset with gearwheel + friction tyres (2 pcs.)	51142-62	12
Vorläufer Radsatz (2 Stück) / Precursor wheelset 2 pcs.)	51873-68	9
Getriebe / Gear box	51142-85	15
Vorläufer / Precursor	51142-90	12
nur für AC-Version / only for AC version		
Schleifer mit Schraube / Slider with screw	59380-42	10
Radsatz mit Zahnrad (2 Stück) / Wheelset with gearwheel (2 pcs.)	51143-61	11
Radsatz mit Zahnrad und Haftreifen (2 Stück) / Wheelset with gearwheel + friction tyres (2 pcs.)	51143-62	12
Vorläufer Radsatz (2 Stück) / Precursor wheelset 2 pcs.)	51875-68	9
Getriebe / Gear box	51143-85	15
Getriebe mit Anschluß für Schienenschleifer / Gearbox with connection for slider	51143-86	15
Vorläufer / Precursor	51143-90	12